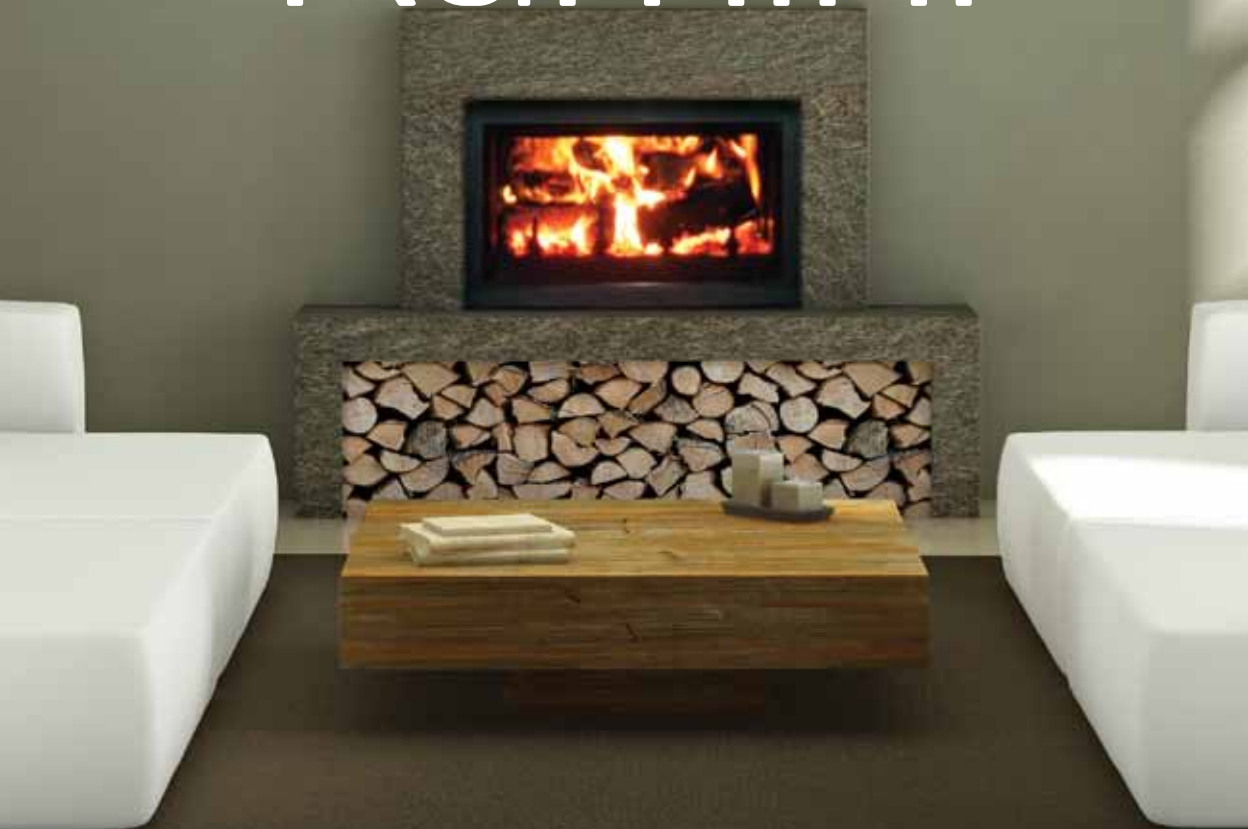




Kamini



TERMOTEHNIKA



Kroz duži niz godina u vlastitom proizvodnom pogonu na površini od oko 3500 m² projektirali smo i proizveli više od 30 modela ložišta za različite tipove grijanja i vrste objekata.

Kamini iz naše tvrtke u cjelosti su hrvatski proizvod, od ideje i projektiranja do konačnog proizvoda i rezultat su iskustva u proizvodnji od 1953. godine.

Ugradnjom kamina u svaki se prostor unosi osjećaj topline i intime doma, a prostor se dodatno oplemenjuje. Kamini se uklapaju u sve ambijente kako klasične, tako i one moderne.

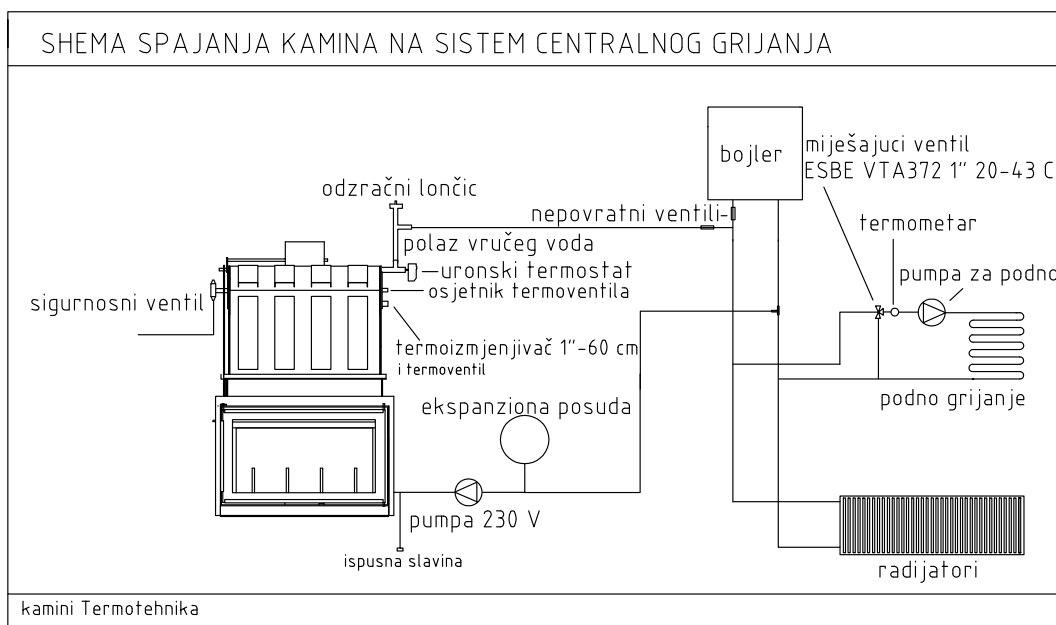
Naša tvrtka proizvodi ložišta vrhunske izrade i tehničkih karakteristika. Zbog konstrukcije ložišta ne dolazi do povrata dima kod

otvaranja vrata, te do čađenja vatrostalnog stakla. Stupanj iskoristivosti je cca 80%.

Ugradnjom kamina sa spremnikom vode, koji se spaja na sistem centralnog grijanja ostvarit ćete znatnu uštedu u troškovima grijanja u budućnosti, a vaš kamin će i dalje stvarati toplinu u vašem domu i biti vizualno dopadljiv. Energija iz ložišta zagrijava vodu koja tjerana vodenom pumpom stiže cijevima u radijatore postavljene u prostorije stambenog objekta. Kamin sa spremnikom za vodu može biti jedini izvor toplinske energije u vašem stambenom objektu ili nadopuna već postojećem sustavu za centralno zagrijavanje.

GORIVO	JEDINICA MJERE	ENERGETSKA VRIJEDNOST [kWh/j.mj.]	ISKORISTIVOST [%]	CIJENA [HRK/j.mj]	CIJENA [HRK/kWh]	CIJENA DOBIVENE ENERGIJE [HRK/kWh]
CIJEPANO DRVO (do 15 % vlage)	m ³	600 kg x 4,3kW = 2.580	77 (kamini Termotehnika)	400,00	0,15	0,18
PELET	kg	5	90 (kotao na pelet)	2,00	0,40	0,44
PLIN	m ³	9,61	97 (kondenzacijski bojler)	4,50	0,46	0,47
LOŽIVO ULJE	litra	11,45	90 (kotao na lož ulje)	5,50	0,48	0,52
STRUJA	kWh	1	99 (bojler na struju)	VT 1,06 NT 0,53	VT 1,06 NT 0,53	VT 1,07 NT 0,54

Izračun je napravljen prema prosječnim maloprodajnim cijenama na dan 01.06.2015.



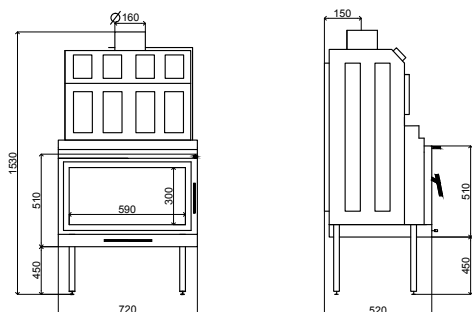
JAKOV

ŠIFRA 8000/8002

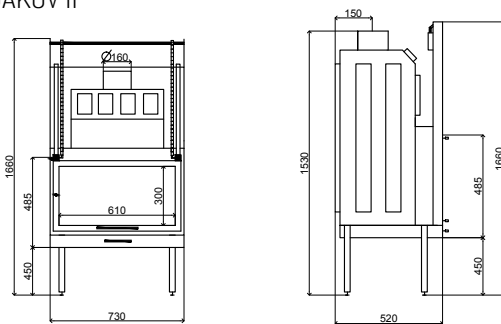


Kaminsko ložište	JAKOV	JAKOV II
Vanjske dimenzije:	720 x 520 x 1530 mm	730 x 520 x 1660mm
Dimenzije ložišta:	570 x 210 mm	570 x 210 mm
Snaga grijanja:	16 KW	16 KW
Masa:	225 kg	245 kg
Priključak za dimnjak:	160 mm	160 mm
Grijanje prostora:	cca. 75 m ²	cca. 75 m ²
Dimenzije vatrostalnog stakla:	590 x 300 mm	610 x 300 mm
Stupanj iskoristivosti:	65 %	65 %
Promjer dimnjaka:	180 - 200 mm	180 - 200 mm
Otvaranje vrata:	bočno (L ili D)	okomito
Cijev za dotok zraka:	100 mm	100 mm
Minimalni protok dimnjaka:	12 Pa	12 Pa
Temperatura dimnih plinova:	300 °C	300 °C
Potrošnja drva:	6 kg/h	6 kg/h

JAKOV



JAKOV II



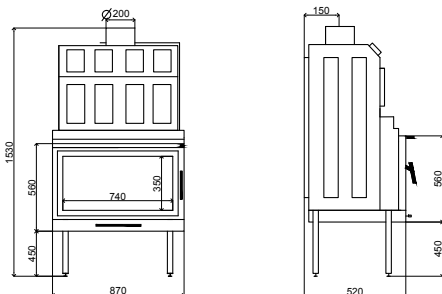
NIKOLA

ŠIFRA 8009/8010

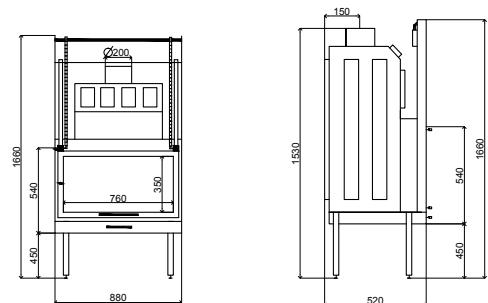


Kaminsko ložište:	NIKOLA	NIKOLA II
Vanjske dimenzije:	870 x 520 x 1530 mm	880 x 520 x 1660 mm
Dimenzije ložišta:	570 x 210 mm	570 x 210 mm
Snaga grijanja:	16 KW	16 KW
Masa:	250 kg	270 kg
Priključak za dimnjak:	200 mm	200 mm
Grijanje prostora:	cca. 75 m ²	cca. 75 m ²
Dimenzije vatrostalnog stakla:	740 x 350 mm	760 x 350 mm
Stupanj iskoristivosti:	65 %	65 %
Otvaranje vrata:	bočno (L ili D)	okomito
Promjer dimnjaka:	220 - 250 mm	220 - 250 mm
Cijev za dotok zraka:	100 mm	100 mm
Minimalni protok dimnjaka:	12 Pa	12 Pa
Temperatura dimnih plinova:	300 °C	300 °C
Potrošnja drva:	6 kg/h	6 kg/h

NIKOLA



NIKOLA II



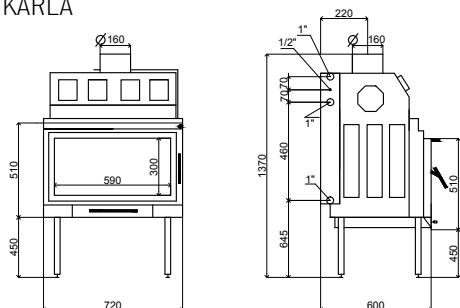
KARLA

ŠIFRA 8003/8004

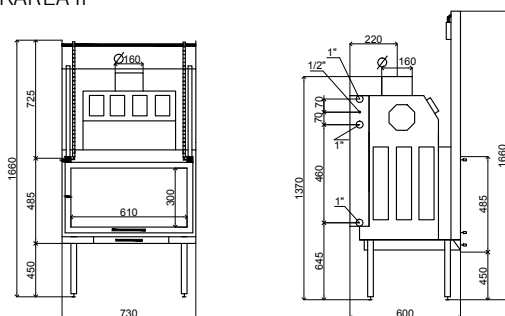


Kaminsko ložište:	KARLA	KARLA II
Vanjske dimenzije:	720 x 600 x 1370 mm	730 x 600 x 1660 mm
Dimenzije ložišta:	570 x 280 mm	570 x 280 mm
Snaga grijanja:	17 KW	17 KW
Masa:	210 kg	230 kg
Priključak za dimnjak:	160 mm	160 mm
Grijanje prostora:	cca. 100 m ²	cca. 100 m ²
Zapremina kotla:	55 lit.	55 lit.
Dimenzije vatrostalnog stakla:	590 x 300 mm	610 x 300 mm
Stupanj iskoristivosti:	77 %	77 %
Promjer dimnjaka:	180 - 200 mm	180 - 200 mm
Otvaranje vrata:	bočno (L ili D)	okomito
Cijev za dotok zraka:	100 mm	100 mm
Minimalni protok dimnjaka:	12 Pa	12 Pa
Maksimalni radni tlak:	3 Bar	3 Bar
Temperatura dimnih plinova:	220 °C	220 °C
Potrošnja drva:	5,5 kg/h	5,5 kg/h

KARLA



KARLA II



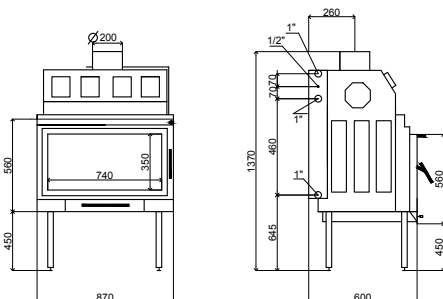
DANA

ŠIFRA 8011/8012

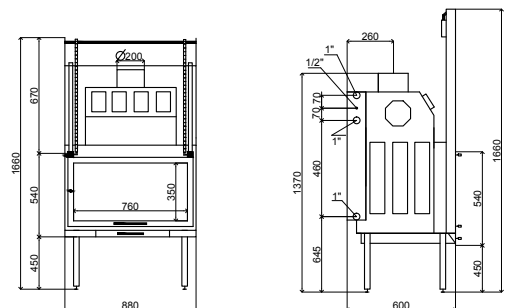


Kaminsko ložište:	DANA	DANA II
Vanjske dimenzije:	870 x 600 x 1370 mm	880 x 600 x 1370 mm
Dimenzije ložišta:	570 x 280 mm	570 x 280 mm
Snaga grijanja:	17 KW	17 KW
Masa:	235 kg	255 kg
Priključak za dimnjak:	200 mm	200 mm
Grijanje prostora:	cca. 100 m ²	cca. 100 m ²
Zapremina kotla:	55 lit.	55 lit.
Dimenzije vatrostalnog stakla:	740 x 350 mm	760 x 350 mm
Stupanj iskoristivosti:	77 %	77 %
Promjer dimnjaka:	220 - 250 mm	220 - 250 mm
Otvaranje vrata:	bočno (L ili D)	okomito
Cijev za dotok zraka:	100 mm	100 mm
Minimalni protok dimnjaka:	12 Pa	12 Pa
Maksimalni radni tlak:	3 Bar	3 Bar
Temperatura dimnih plinova:	220 °C	220 °C
Potrošnja drva:	5,5 kg/h	5,5 kg/h

DANA



DANA II



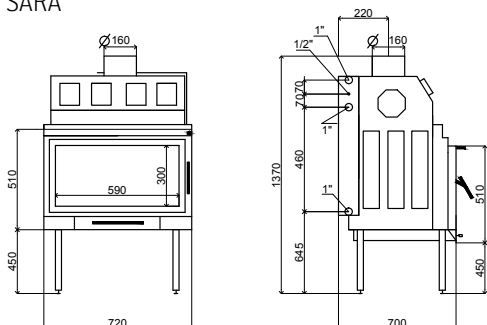
SARA

ŠIFRA 8068/8069

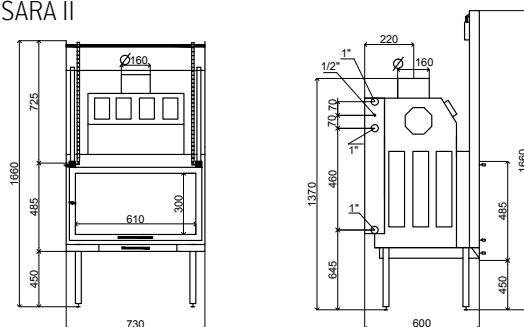


Kaminsko ložište	SARA	SARA II
Vanjske dimenzije:	720 x 700 x 1370 mm	730 x 700 x 1660 mm
Dimenzije ložišta:	570 x 380 mm	570 x 380 mm
Snaga grijanja:	18 KW	18 KW
Masa:	245 kg	265 kg
Priključak za dimnjak:	160 mm	160 mm
Grijanje prostora:	cca. 150 m ²	cca. 150 m ²
Zapremina kotla:	60 lit.	60 lit.
Dimenzije vatrostalnog stakla:	590 x 300 mm	610 x 300 mm
Stupanj iskoristivosti:	77 %	77 %
Promjer dimnjaka:	180 - 200 mm	180 - 200 mm
Otvaranje vrata:	bočno (L ili D)	okomito
Cijev za dotok zraka:	100 mm	100 mm
Minimalni protok dimnjaka:	12 Pa	12 Pa
Max. radni tlak:	3 Bar	3 Bar
Temperatura dimnih plinova:	220 °C	220 °C
Potrošnja drva:	6 kg/h	6 kg/h

SARA



SARA II



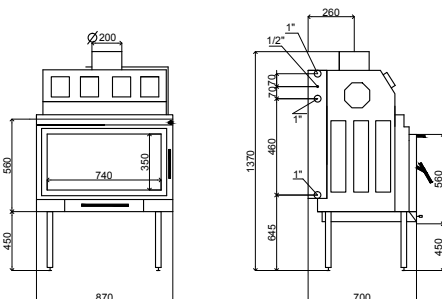
IVAN

ŠIFRA 8070/8071

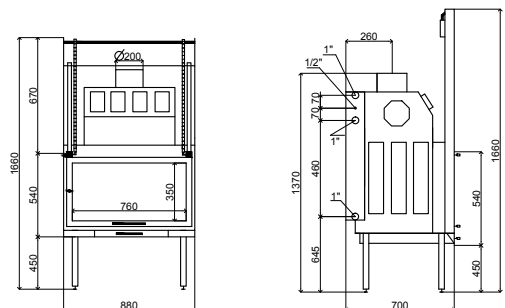


Kaminsko ložište	IVAN	IVAN II
Vanjske dimenzije:	870 x 700 x 1370 mm	880 x 700 x 1660 mm
Dimenzije ložišta:	570 x 380 mm	570 x 380 mm
Snaga grijanja:	18 KW	18 KW
Masa:	270 kg	290 kg
Priključak za dimnjak:	200 mm	200 mm
Grijanje prostora:	cca. 150 m ²	cca. 150 m ²
Zapremina kotla:	60 lit.	60 lit.
Dimenzije vatrostalnog stakla:	740 x 350 mm	760 x 350 mm
Stupanj iskoristivosti:	77 %	77 %
Promjer dimnjaka:	220 - 250 mm	220 - 250 mm
Otvaranje vrata:	bočno (L ili D)	okomito
Cijev za dotok zraka:	100 mm	100 mm
Minimalni protok dimnjaka:	12 Pa	12 Pa
Max. radni tlak:	3 Bar	3 Bar
Temperatura dimnih plinova:	220 °C	220 °C
Potrošnja drva:	6 kg/h	6 kg/h

IVAN



IVAN II



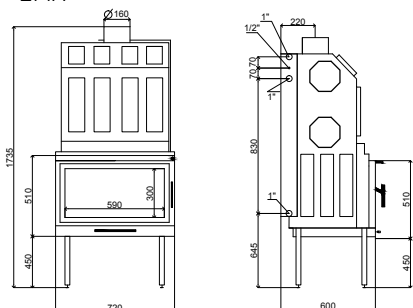
EMA

ŠIFRA 8005/8006

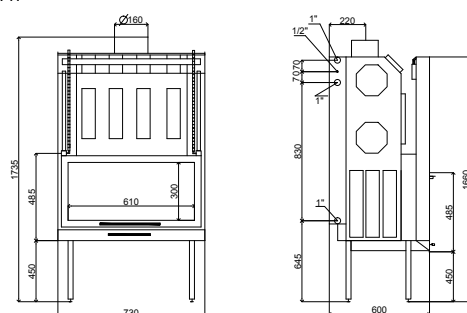


Kaminsko ložište:	EMA	EMA II
Vanjske dimenzije:	720 x 600 x 1735 mm	730 x 600 x 1735 mm
Dimenzije ložišta:	570 x 280 mm	570 x 280 mm
Snaga grijanja:	20 KW	20 KW
Masa:	285 kg	305 kg
Priključak za dimnjak:	160 mm	160 mm
Grijanje prostora:	cca. 185 m ²	cca. 185 m ²
Zapremina kotla:	97 lit.	97 lit.
Dimenzije vatrostalnog stakla:	590 x 300 mm	610 x 300 mm
Stupanj iskoristivosti:	77 %	77 %
Promjer dimnjaka:	180 - 200 mm	180 - 200 mm
Otvaranje vrata:	bočno (L ili D)	okomito
Cijev za dotok zraka:	100 mm	100 mm
Minimalni protok dimnjaka:	12 Pa	12 Pa
Maksimalni radni tlak:	3 Bar	3 Bar
Temperatura dimnih plinova:	220 °C	220 °C
Potrošnja drva:	6,3 kg/h	6,3 kg/h

EMA



EMA II



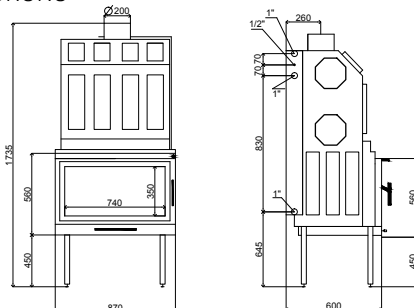
BRUNO

ŠIFRA 8013/8014

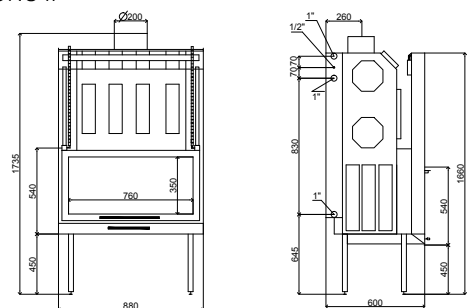


Kaminsko ložište:	BRUNO	BRUNO II
Vanjske dimenzije:	870 x 600 x 1735 mm	880 x 600 x 1735 mm
Dimenzije ložišta:	570 x 280 mm	570 x 280 mm
Snaga grijanja:	20 KW	20 KW
Masa:	310 kg	330 kg
Priključak za dimnjak:	200 mm	200 mm
Zapremina kotla:	97 lit.	97 lit.
Grijanje prostora:	cca. 185 m ²	cca. 185 m ²
Dimenzije vatrostalnog stakla:	740 x 350 mm	760 x 350 mm
Stupanj iskoristivosti:	77 %	77 %
Otvaranje vrata:	bočno (L ili D)	okomito
Promjer dimnjaka:	220 - 250 mm	220 - 250 mm
Cijev za dotok zraka:	100 mm	100 mm
Minimalni protok dimnjaka:	12 Pa	12 Pa
Maksimalni radni tlak:	3 Bar	3 Bar
Temperatura dimnih plinova:	220 °C	220 °C
Potrošnja drva:	6,3 kg/h	6,3 kg/h

BRUNO



BRUNO II



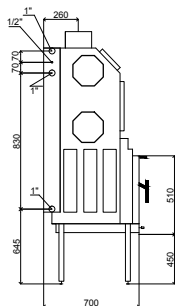
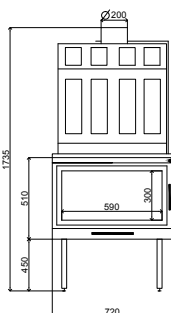
PETRA

ŠIFRA 8007/8008

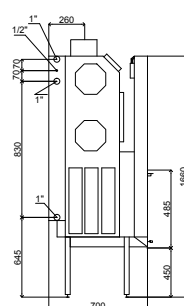
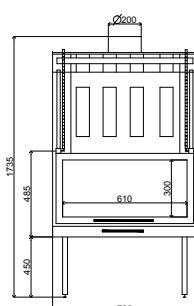


Kaminsko ložište:	PETRA	PETRA II
Vanjske dimenzije:	720 x 700 x 1735 mm	730 x 700 x 1735 mm
Dimenzije ložišta:	570 x 380 mm	570 x 380 mm
Snaga grijanja:	30 KW	30 KW
Masa:	330 kg	350 kg
Priključak za dimnjak:	200 mm	200 mm
Grijanje prostora:	cca. 260 m ²	cca. 260 m ²
Zapremina kotla:	107 lit.	107 lit.
Dimenzije vatrostalnog stakla:	590 x 300 mm	610 x 300 mm
Stupanj iskoristivosti:	77 %	77 %
Promjer dimnjaka:	200 - 220 mm	200 - 220 mm
Otvaranje vrata:	bočno (L ili D)	okomito
Cijev za dotok zraka:	100 mm	100 mm
Minimalni protok dimnjaka:	12 Pa	12 Pa
Maksimalni radni tlak:	3 Bar	3 Bar
Temperatura dimnih plinova:	220 °C	220 °C
Potrošnja drva:	9,5 kg/h	9,5 kg/h

PETRA



PETRA II



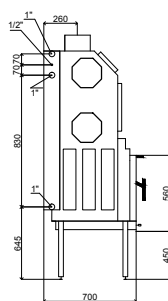
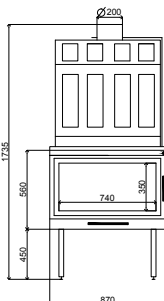
MARKO

ŠIFRA 8015/8016

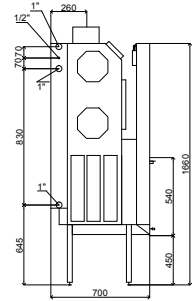
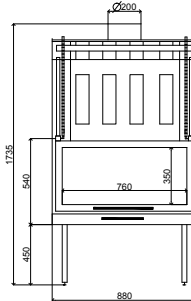


Kaminsko ložište:	MARKO	MARKO II
Vanjske dimenzije:	870 x 700 x 1735 mm	880 x 700 x 1735 mm
Dimenzije ložišta:	570 x 380 mm	570 x 380 mm
Snaga grijanja:	30 KW	30 KW
Masa:	355 kg	375 kg
Priključak za dimnjak:	200 mm	200 mm
Grijanje prostora:	cca. 260 m ²	cca. 260 m ²
Zapremina kotla:	107 lit.	107 lit.
Dimenzije vatrostalnog stakla:	740 x 350 mm	760 x 350 mm
Stupanj iskoristivosti:	77 %	77 %
Promjer dimnjaka:	200 - 220 mm	200 - 220 mm
Otvaranje vrata:	bočno (L ili D)	okomito
Cijev za dotok zraka:	100 mm	100 mm
Minimalni protok dimnjaka:	12 Pa	12 Pa
Maksimalni radni tlak:	3 Bar	3 Bar
Temperatura dimnih plinova:	220 °C	220 °C
Potrošnja drva:	9,5 kg/h	9,5 kg/h

MARKO



MARKO II



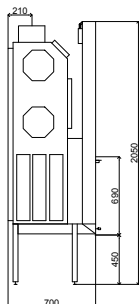
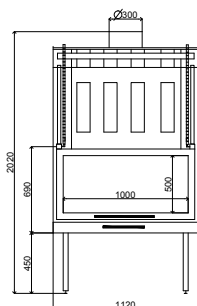


MAGDALENA

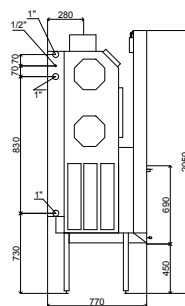
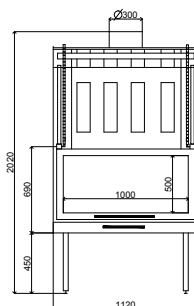
ŠIFRA 8016/8059

Kaminsko ložište:	MAGDALENA	MAGDALENA II
Vanjske dimenzije:	1120 x 700 x 2050 mm	1120 x 770 x 2050 mm
Dimenzije ložišta:	800 x 400 mm	800 x 400 mm
Masa:	495 kg	750 kg
Snaga grijanja:	24 KW	48 KW
Priključak za dimnjak:	300 mm	300 mm
Grijanje prostora:	cca. 120 m ²	cca. 480 m ²
Zapremina kotla:		150 lit.
Dimenzije vatrostalnog stakla:	1000 x 500 mm	1000 x 500 mm
Stupanj iskoristivosti:	65 %	77 %
Otvaranje vrata:	okomito	okomito
Promjer dimnjaka:	320 - 350 mm	320 - 350 mm
Cijev za dotok zraka:	100 mm	100 mm
Minimalni protok dimnjaka:	12 Pa	12 Pa
Temperatura dimnih plinova:	300 °C	220 °C
Potrošnja drva:	8,5 kg/h	16,5 kg/h

MAGDALENA



MAGDALENA II







TERMOTEHNIKA TRGOVINA d.o.o. za proizvodnju, projektiranje i trgovinu

Industrijska zona bb, HR - 49223 Sveti Križ Začretje;

OIB 71227008358 ;tel. Centrala 385 (0) 49 228 950, 228 952, 226 644 ; fax 385 (0) 49 228 951

www.kamini-termotehnika.com ; e-mail:info@termotehnika.hr