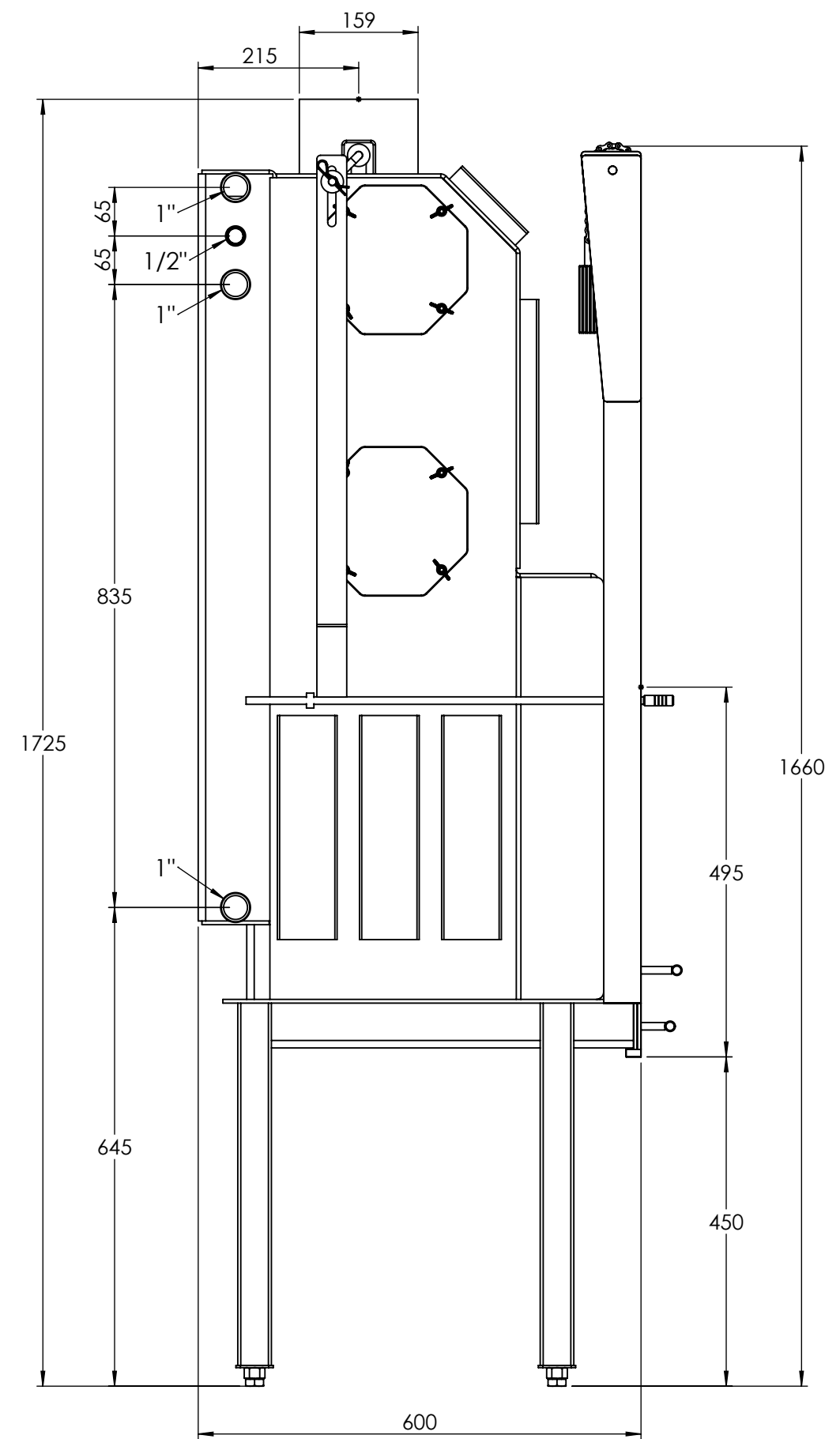
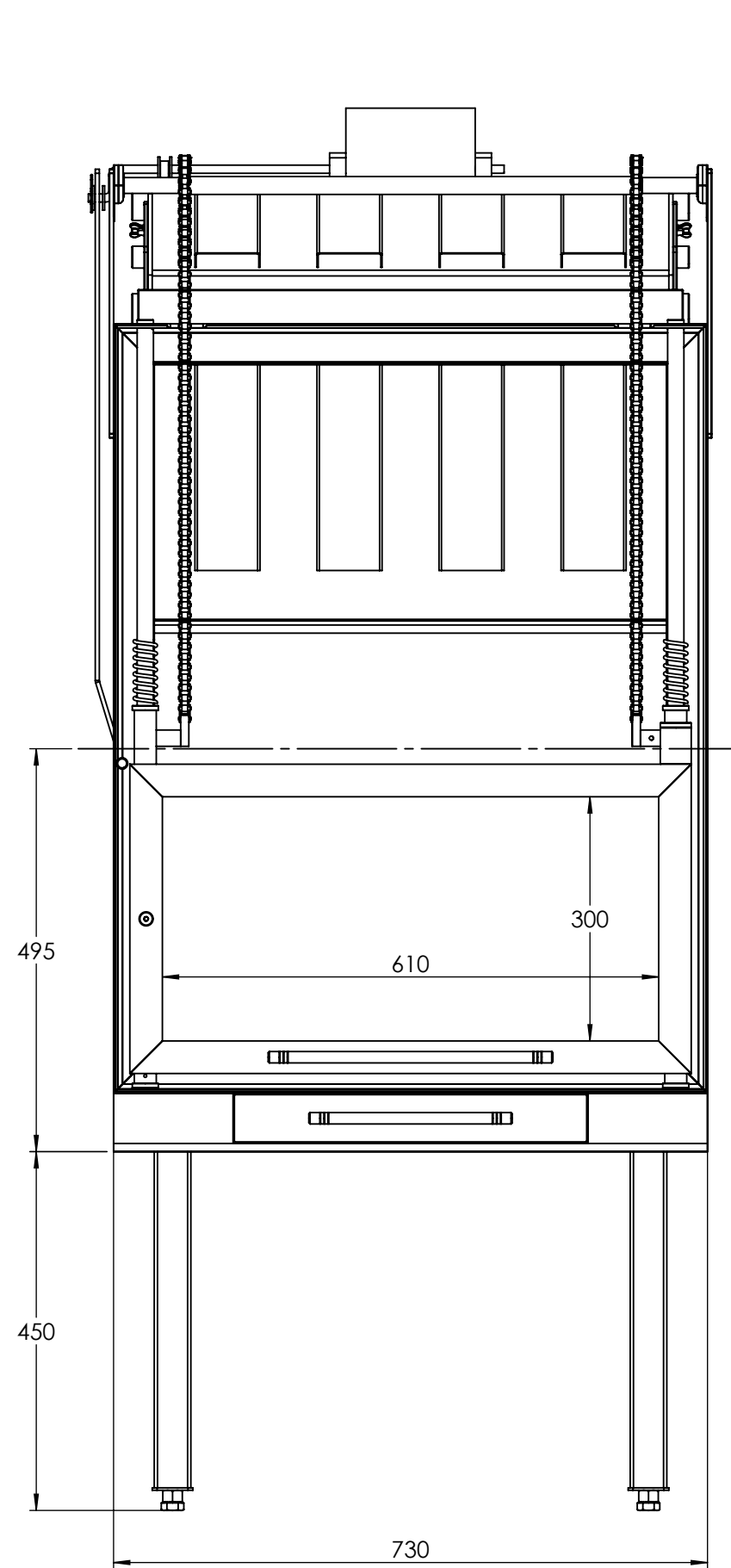


Kamin Ema



Kamin Ema II