

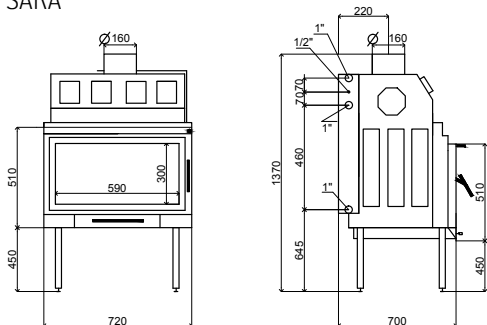
SARA

ŠIFRA 8068/8069



| | | |
|--------------------------------|-------------------------|-------------------------|
| Kaminsko ložište | SARA | SARA II |
| Vanjske dimenzije: | 720 x 700 x 1370 mm | 730 x 700 x 1660 mm |
| Dimenzije ložišta: | 570 x 380 mm | 570 x 380 mm |
| Snaga grijanja: | 18 KW | 18 KW |
| Masa: | 245 kg | 265 kg |
| Priključak za dimnjak: | 160 mm | 160 mm |
| Grijanje prostora: | cca. 150 m ² | cca. 150 m ² |
| Zapremina kotla: | 60 lit. | 60 lit. |
| Dimenzije vatrostalnog stakla: | 590 x 300 mm | 610 x 300 mm |
| Stupanj iskoristivosti: | 77 % | 77 % |
| Promjer dimnjaka: | 180 - 200 mm | 180 - 200 mm |
| Otvaranje vrata: | bočno (L ili D) | okomito |
| Cijev za dotok zraka: | 100 mm | 100 mm |
| Minimalni protok dimnjaka: | 12 Pa | 12 Pa |
| Max. radni tlak: | 3 Bar | 3 Bar |
| Temperatura dimnih plinova: | 220 °C | 220 °C |
| Potrošnja drva: | 6 kg/h | 6 kg/h |

SARA



SARA II

